

# VHF ultra compacto de alto rendimiento



Versión negra de IC-M330GE

- **Ultra compacto** (An x Al x Pr: 156,5 x 66,5 x 110,1 mm)
- **Fácil instalación en espacios limitados**
- **Pantalla de matriz de puntos de fácil lectura**
- **Interfaz de usuario intuitivo**
- **Nuevo altavoz que ofrece un sonido dinámico y claro**
- **Rendimiento del receptor líder en su clase** (IMD y selectividad: mayor de 70dB)
- **DSC clase D incorporado con un receptor del CH70 dedicado** (IC-M330GE cumple ITU-R M.493-14)
- **Receptor GPS incorporado con antena GPS suministrada** (IC-M330GE)
- **Función de drenaje AquaQuake®**
- **Construcción resistente al agua IPX7** (1m de profundidad en agua durante 30min)
- **Calidad y fiabilidad "Made in Japan"**



Versión blanca de IC-M330GE

**Cuerpo ultra compacto, instalación flexible**

El compacto IC-M330 E/GE mide sólo 156,5 (An) x 66,5 (Al) x 110,1 (Pr) mm por lo que es ideal para una cabina donde el espacio es limitado.

**Interfaz de usuario intuitivo**

Una combinación del teclado direccional y las teclas programables, proporcionan una operación simple y fluida. Las funciones más utilizadas se asignan a las teclas programables para el acceso rápido a la función, con una sola pulsación.

**Nuevo altavoz que ofrece un audio claro y dinámico**

Un nuevo diseño de altavoz ofrece un audio claro sin distorsiones incluso a todo volumen. Proporciona un audio claro y dinámico en un amplio margen de bajos y agudos.

**Rendimiento del receptor líder en su clase**

El receptor del IC-M330E/GE proporciona una comunicación fiable en un entorno ocupado de RF como un puerto deportivo. (Selectividad e IMD: mayor de 70dB.)

**DSC clase D incorporado**

La radio monitoriza continuamente el canal 70, incluso mientras esté recibiendo otro canal. Funciones DSC incluidas: socorro, individual, grupo, todos los barcos, urgencia, seguridad, solicitud de posición/informe, solicitud de sondeo y llamadas de prueba DSC.

**Receptor GPS incorporado (IC-M330GE)**

Un receptor GPS incorporado proporciona su ubicación, rumbo y velocidad usando la información de GPS, GLONASS y SBAS. La información de posición adquirida se puede usar para llamadas DSC.



Antena GPS suministrada

**Calidad y fiabilidad "Made in Japan"**

Todos los productos Icom superan rigurosas pruebas internas así como pruebas ambientales en la planta de Icom de Wakayama antes de enviarse. Es una tradición que nuestros productos sean líderes mundiales de calidad.

**Y más**

- Resistente al agua IPX7 (1m de profundidad en agua durante 30 min)
- La función AquaQuake® evita la degradación del audio de un altavoz con agua
- Interfaz NMEA común para conexión externa GPS/NAV
- Compatible con el transpondedor AIS clase B, MA-500TR
- Funciones de canal favorito y búsqueda de canales etiquetados
- Función de doble/triple vigilancia para monitorización del canal 16 y/o canal de llamada
- Función de búsqueda prioritaria
- Retroiluminación del teclado y pantalla
- Conexión para altavoz externo
- Pantalla de canal seleccionable de 3 o 4 dígitos
- SMicrófono de mano HM-235B/W suministrado, con teclas de subir/bajar canales y tecla de canal 16/llamada

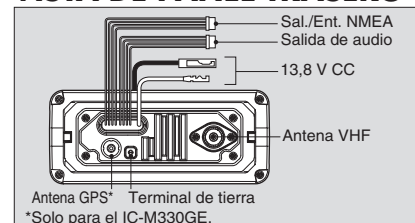
**OPCIONES**



**HM-235B/W**

MICRÓFONO DE MANO Igual al suministrado.

**VISTA DE PANEL TRASERO**



**ESPECIFICACIONES**

| GENERAL   |   |
|---|---|
| Rango de frecuencia TX                                | 156,000–162,000 MHz   |
| RX  | 156,000–163,425 MHz   |
| CH70  | 156,525 MHz   |
| Canales utilizables                                   | Canales INT, USA*<br>* Disponible dependiendo de la versión       |
| Tipo de emisión                                       | 16K0G3E (FM), 16K0G2B (DSC)                                       |
| Requerimientos de la fuente                           | 13,8V CC nominal<br>(10,8–15,6 V CC)                              |
| Consumo   |   |
| Tx 25 W salida  | 5 A   |
| Rx Audio máximo                                       | 1 A   |
| Temperatura de operación                              | –20°C a +60°C   |
| Impedancia de antena                                  | 50 Ω (SO-239)   |
| Dimensiones (AnxAlxPr)<br>(proyecciones no incluidas) | 156,5 x 66,5 x 110,1 mm   |
| Peso (aprox.)   | 730 g   |
| Formato NMEA  | Entrada RMC, GGA, GNS, GLL, VTG<br>Salida DSC, DSE, RMC, GSA, GSV |
| TRANSMISOR  |   |
| Potencia de salida                                    | 25 W, 1 W   |
| Desviación de frecuencia máx.                         | ±5,0 kHz  |
| Estabilidad de frecuencia                             | Menor a ±0,75 kHz   |
| Emisiones espúreas                                    | Menor a 0,25 µW   |

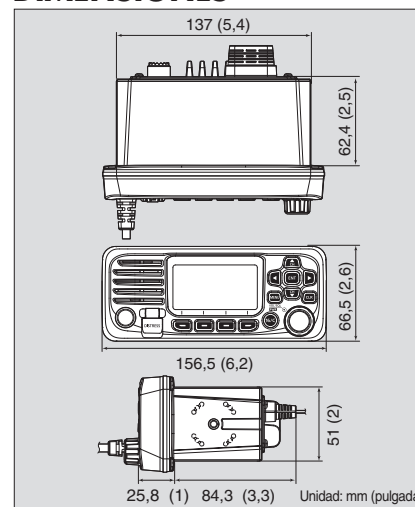
| RECEPTOR   |      |                               |
|--|------|-------------------------------|
| Sensibilidad   | Main | –5 dBµ cem típ. (20 dB SINAD) |
|  | DSC  | –5 dBµ cem típ. (1% BER)      |
| Sensibilidad del squelch                                       | Main | Menor a –2 dBµ cem            |
| Selectividad de canal adyacente                                | Main | Mayor de 70 dB                |
|  | DSC  | Mayor de 73 dBµ cem (1% BER)  |
| Respuesta de espúreas  | Main | Mayor de 70 dB                |
|  | DSC  | Mayor de 73 dBµ cem (1% BER)  |
| Intermodulación  | Main | Mayor de 70 dB                |
|  | DSC  | Mayor de 68 dBµ cem (1% BER)  |
| Zumbido y ruido  |      | Mayor de 40 dB                |
| Potencia de salida de audio<br>(a 10% distorsión, carga de 4Ω) |      | Mayor de 2 W                  |

Mediciones realizadas conforme a EN 301 025-2, -3. Todas las especificaciones mostradas están sujetas a cambio sin notificación ni obligación.

**Índice IP aplicable**

| Estándar de protección a la intrusión |                              |
|---------------------------------------|------------------------------|
| Agua                                  | IPX7 (Protección al agua)    |
| Accesorios suministrados:             |                              |
| • Micrófono de mano, HM-235B/W        | • Cable de alimentación CC   |
| • Kit soporte de montaje              | • Antena GPS (Cable de 5 m)* |
| * Solo para el IC-M330GE.             |                              |

**DIMENSIONES**



Icom, Icom Inc. y el logo de Icom son marcas registradas de Icom Incorporated (Japón) en EEUU, Reino Unido, Alemania, Francia, España, Rusia, Japón y/u otros países. AQUAQUAKE son marcas registradas de Icom Inc. (Japón). Todas las otras marcas registradas pertenecen sus respectivos propietarios.

¡Cuenta con nosotros!

Su distribuidor en la zona:

**Icom Spain S.L.**

Ctra. de Rubí, 88, Bajos A, 08174, Sant Cugat del Vallès (Barcelona), España

Tel: +34 (93) 590 26 70 Fax: +34 (93) 589 04 46

Asistencia Técnica: +34 902 750 412

E-mail: icom@icomspain.com

**www.icomspain.com**